

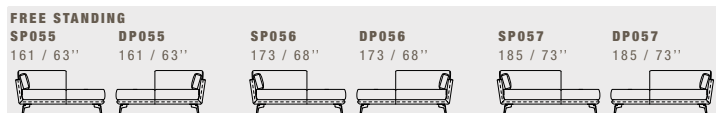
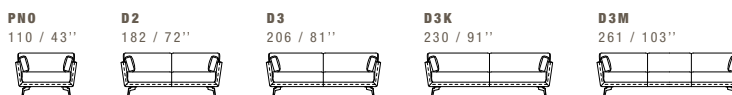
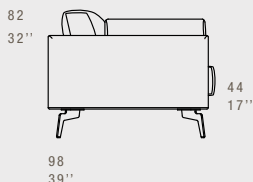
RALPH

STANDARD FEATURES

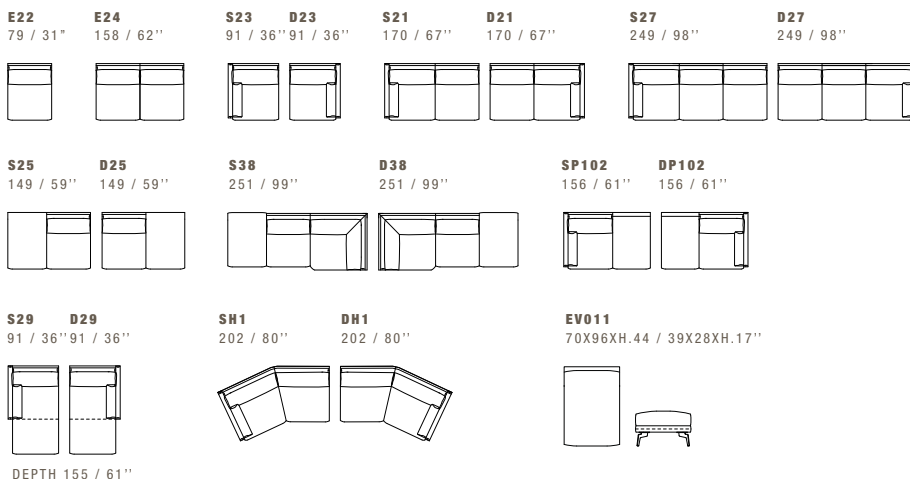
- Hard wood frame, seat suspensions in reinforced elastic webbing.
- Seat depth 61 cm - 24".
- Seat height 44 cm - 17".
- Armrest width 25 cm - 10".
- Armrest height 73 cm - 29".
- Seat cushions in polyurethane.
- Back cushions and armrests in polyurethane covered with wadding.
- Metal legs height 17 cm - 7" available in all Gamma customizing finishes.
- Folding bed not available.
- Special stitching CUC 514.

CARATTERISTICHE STANDARD

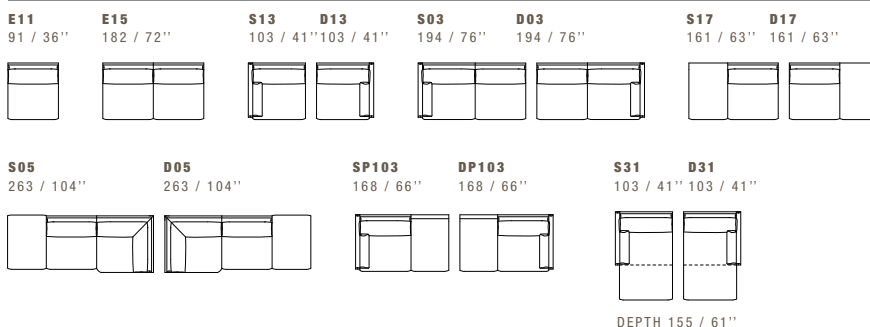
- Struttura in legno e multistrato, molleggio seduta con cinghie elastiche.
- Profondità seduta 61 cm.
- Altezza seduta 44 cm.
- Larghezza braccio 25 cm.
- Altezza braccio 73 cm.
- Cuscini seduta in poliuretano.
- Cuscini schienale e braccioli in poliuretano rivestiti in falda.
- Piedi in metallo altezza 17 cm, disponibili in tutte le finiture Gamma.
- Inserimento letto non possibile.
- Cucitura speciale CUC 514.



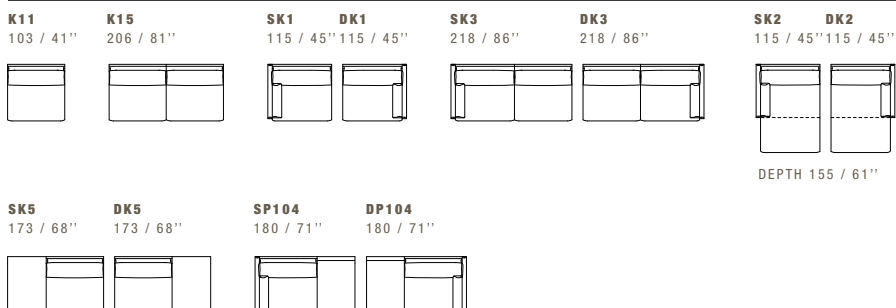
X all items in group X have the same seat width / tutti gli elementi del gruppo X hanno lo stesso modulo di seduta



J all items in group J have the same seat width / tutti gli elementi del gruppo J hanno lo stesso modulo di seduta



K all items in group K have the same seat width / tutti gli elementi del gruppo K hanno lo stesso modulo di seduta



NOTES

- Dimensions: the first figure shows sizes in centimeters, the second in inches.
- Mixing above groups (X - J - K) will create sectionals with different seat widths.
- Corner piece E01 is an odd piece and can be used with all above groups X - J - K.
- Suggested headrest PG4.

NOTE

- Dimensioni: la prima cifra indica i centimetri, la seconda cifra indica i pollici.
- Utilizzando elementi di famiglie diverse (X - J - K) si avranno composizioni con sedute di larghezza diverse tra di loro.
- L'elemento E01 può essere utilizzato indifferentemente con i gruppi X - J - K.
- Poggiatesta consigliato PG4.

